

## LED 灯串控制器 ANA6518

### ■ 产品概述:

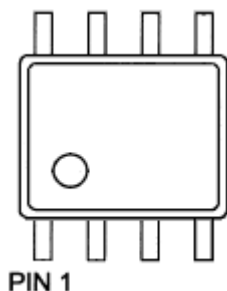
ANA6518 是一款低功耗的双路多功能灯串控制器。内建驱动电路、定时电路、多功能控制电路，外接零件少，仅使用单一个按键可循环选择所需的花样，具备 AUTO 段可自动换段，变换花样。通过外接晶振可以实现定时循环开关功能。主要用于三节或四节充电电池供电的 LED 圣诞灯串、装饰灯串、广告灯等。

### ■ 特性及功能:

- 外围元器件少
- 工作电压范围: DC 3.0V~6.0V
- 双路无极输出, 可直接推动 LED 灯串
- 九段功能选择, 利用按键循环, 按一下改变一段变化, 功能如下:
  - 第一段: 自动连续变换各段 (从第二段到第七段循环)
  - 第二段: 波浪前进后退
  - 第三段: 双灯跑马
  - 第四段: 单灯渐明渐暗
  - 第五段: 星星闪烁带跑马变化
  - 第六段: 双灯同时渐明渐暗
  - 第七段: 星星闪烁
  - 第八段: 全亮
  - 第九段: 关断
- 定时模式: 在“OSC”端口接入晶振, 上电后则进入定时模式, 每工作 6 小时后休眠 18 小时, 依次循环。

### ■ 封装形式及管脚定义:

SOP8



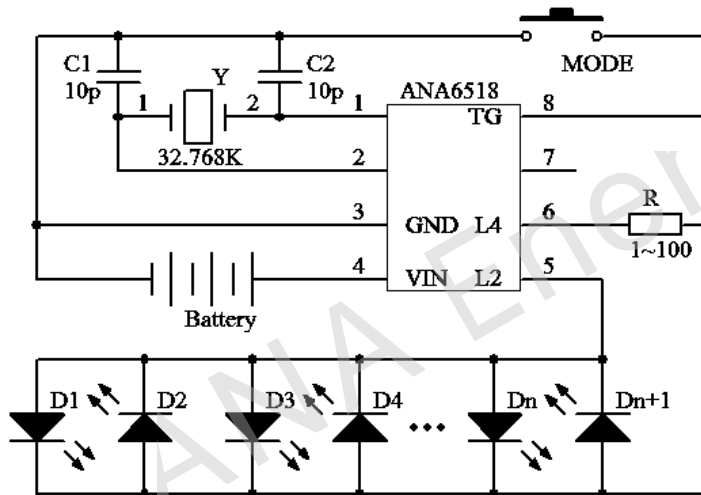
| 管脚 | 名称   | 功能   | 管脚 | 名称 | 功能   |
|----|------|------|----|----|------|
| 1  | OSC1 | 接晶振  | 5  | L2 | 输出端一 |
| 2  | OSC0 | 接晶振  | 6  | L4 | 输出端二 |
| 3  | GND  | 接地端  | 7  |    |      |
| 4  | VDD  | 电源输入 | 8  | TG | 模式选择 |

■ 工作参数:

| 符号               | 参数     | 数值  |      |     | 单位 |
|------------------|--------|-----|------|-----|----|
|                  |        | 最小  | 典型   | 最大  |    |
| V <sub>IN</sub>  | 工作电压   | 3.0 | 3.6  | 6.0 | V  |
| I <sub>out</sub> | 输出电流   |     | 100  |     | mA |
| I <sub>SS</sub>  | 待机电流   |     | 280  |     | uA |
| T <sub>ORP</sub> | 工作环境温度 | -25 |      | 80  | °C |
| T <sub>STG</sub> | 存贮温度   | -55 |      | 125 | °C |
| V <sub>ESD</sub> | ESD 电压 |     | 4000 |     | V  |

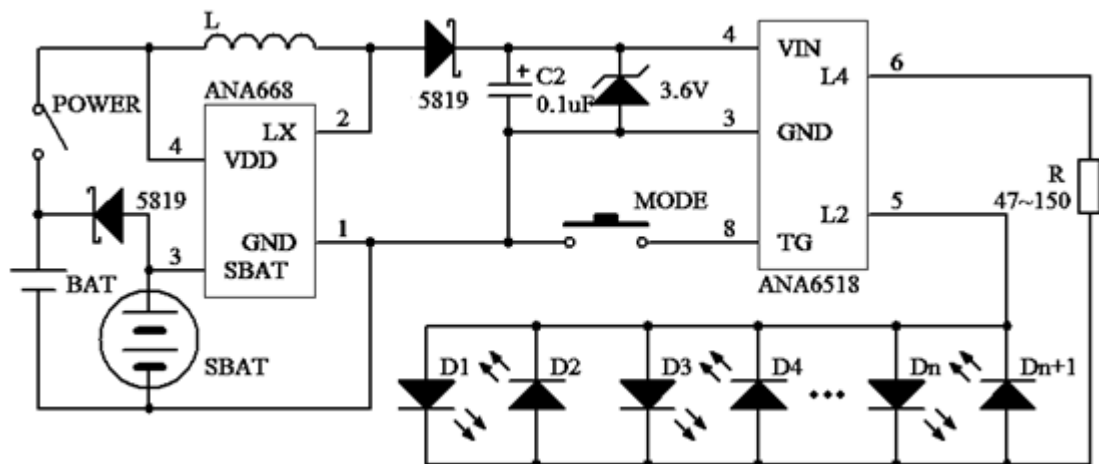
■ 典型应用电路:

➢ 三节电池驱动



电路中限流电阻 R 的取值会影响放电电流大小, 电阻越大电流越小, 选择范围 1-100Ω。

➢ 单节充电电池驱动



电路中限流电阻 R 根据负载 LED 灯串的开启电压选择, 选择范围 47-150Ω。