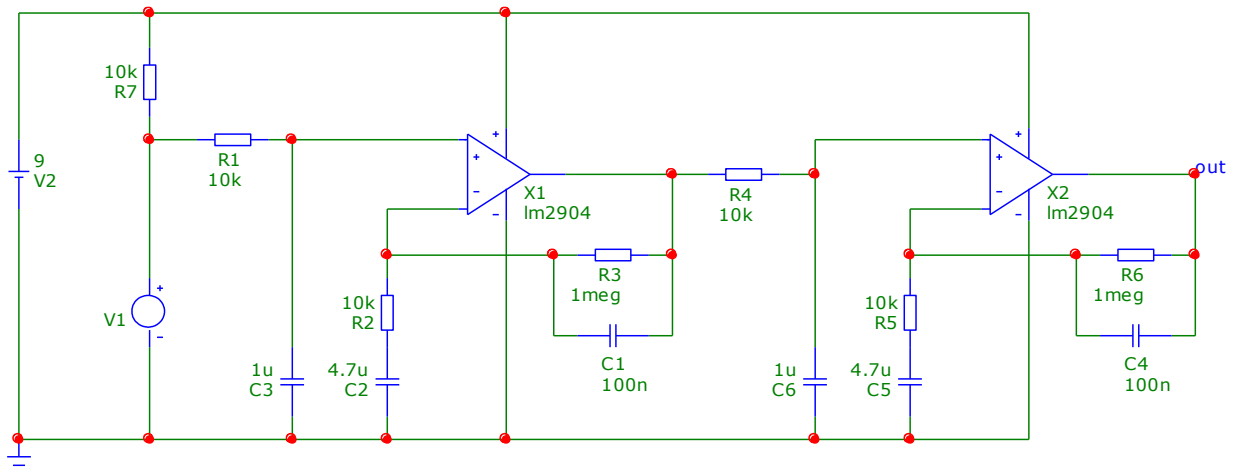
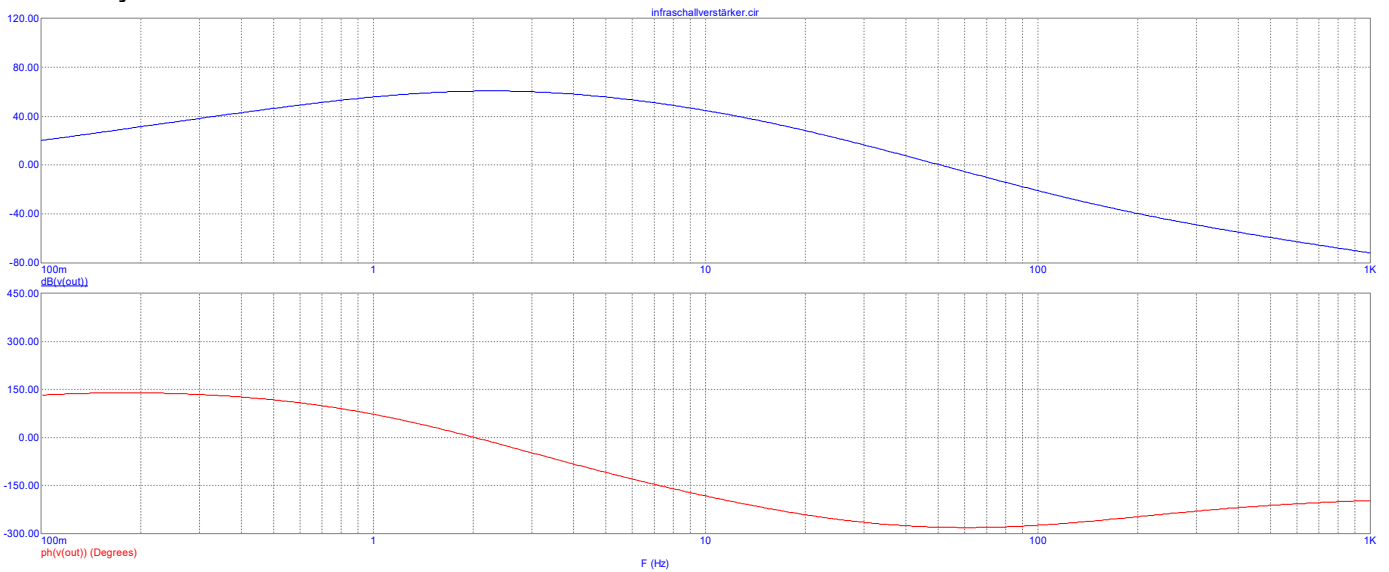


Infraschallverstärker

Simulationsschaltung:

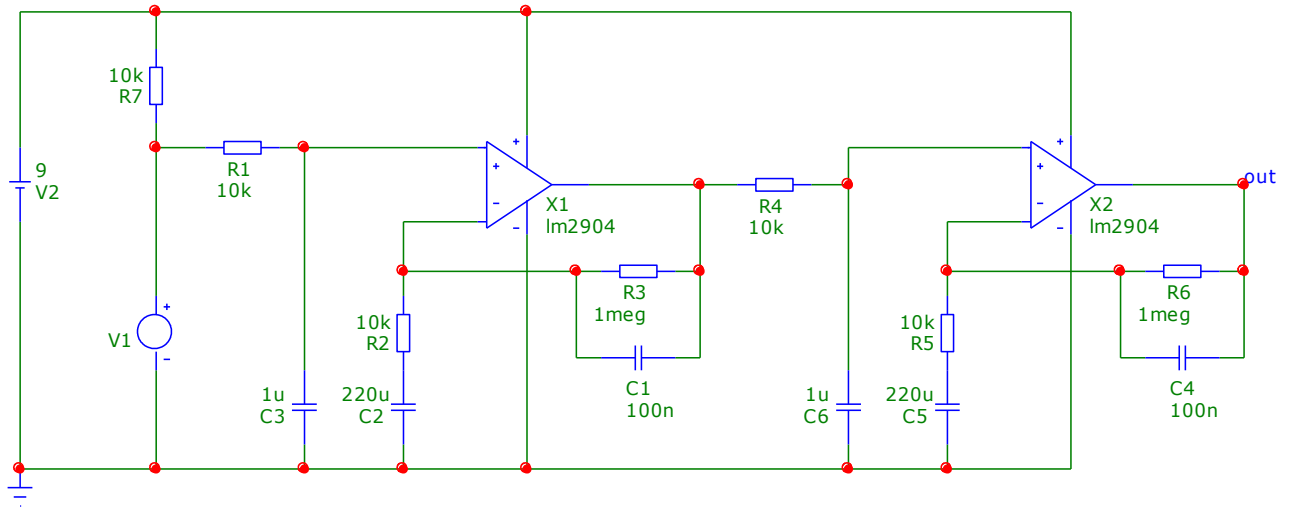


AC-Analyse:



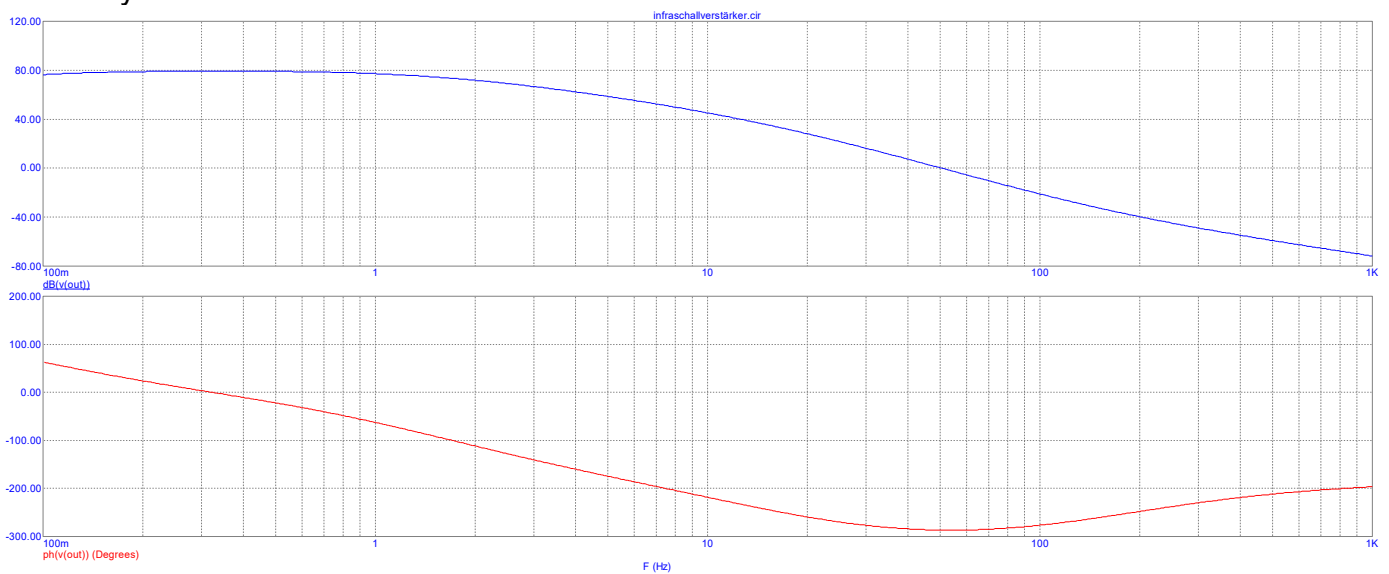
Die untere Grenzfrequenz ist zu hoch, die max. Verstärkung beträgt 60dB.

Korrigierte Schaltung:



Durch Erhöhung der Kapazitäten C3 und C5 wird die untere Grenzfrequenz herab gesetzt.

AC-Analyse:



Die Verstärkung von 80dB wird erreicht und die obere Grenzfrequenz beträgt etwas über 1Hz. Die Eigenschaft des Mikrofons muß zu dieser Simulation aus den Datenblatt abgeleitet werden.